

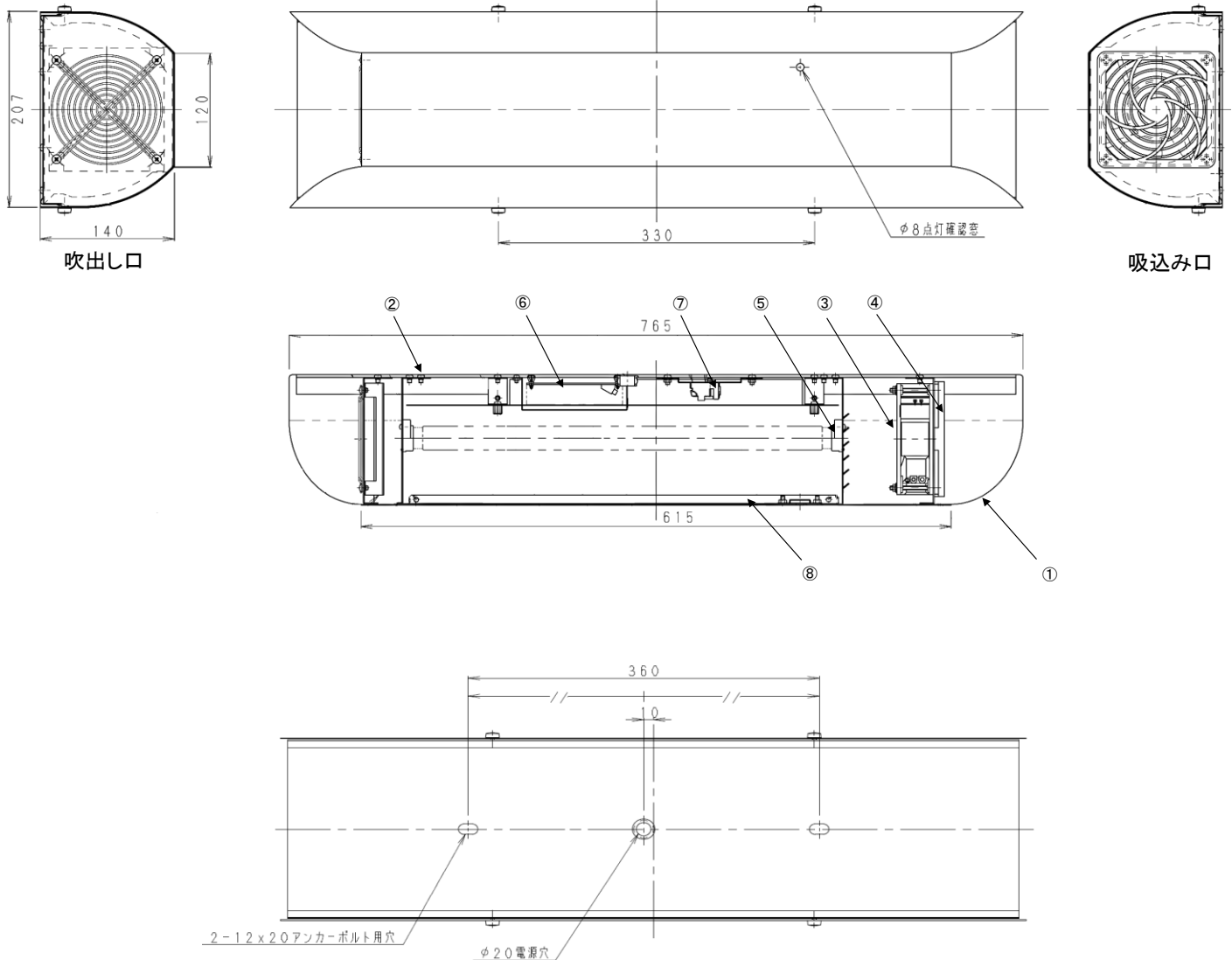
警告

- 一般屋内用器具です。
- 振動の強い場所、雨水のかかる場所、風の強い場所、湿気の多い場所では使用しないでください。
- 改造及び部品を変更して使用することは絶対におやめください。
- 火災、落下、感電、故障の原因となります。
- 仕様に明記された規格内の商用交流電源以外では絶対に使用しないでください。
- 火災、故障、短寿命、変質、動作不良の原因となります。
- 水平天井取付専用器具です。
- 指定方向以外には取り付けできません。落下の原因となります。
- 熱や蒸気が発生する場所には置かないでください。
- 火災、故障、短寿命、変質、動作不良の原因となります。
- 紫外線(殺菌線)を皮膚に直接当てないでください。皮膚に障害を起こすことがあります。

注意

- 空気循環式の殺菌灯器具です。
- 適合ランプ以外を装着しないでください。
- 殺菌ランプの取付/交換時は必ず電源を切ってから作業をしてください。
- ファンのフィルターは定期的に清掃してください。取外して掃除機でほこりを吸い取ってください。(2~3ヶ月に1回の清掃をお勧めします。)
- この器具は、ファンを内蔵しているため、50dB程度の動作音が出ます。
- 静かな環境が必要な場所では、使用しないでください。
- テレビやラジオにノイズが入る場合があります。

外形寸法図



※製品の仕様、性能は改良などのため予告なく変更することがあります。

個別仕様

適合ランプ

型番	定格電圧	質量	消費電力 殺菌灯2灯取付時	ファン仕様	適合ランプ
ETD-AS152 スタンダードタイプ	AC100V	4.9kg	48.5W	MU1238A-11B	殺菌ランプ GL-15 (殺菌ランプGL-15 2本付属)
ETD-AM152 ミドルタイプ	AC100V	4.9kg	47.3W	MU1238B-11B	

番号	部品名	数量	材質	備考
1	カバー	1	SPCC t1.0	
2	本体	1	SPCC t0.4	
3	ファン	1		個別仕様参照
4	フィルター	1		FL12
5	ソケット	4	UM-E	
6	安定器	2		
7	端子台	1		
8	ランプ間隔出し金具	1	SPCC t1.0	

年月日	21.04.05	名称	空気循環式殺菌灯器具
承認	担当	型番	ETD-AS152 ETD-AM152
奥本 大須賀		書類番号	ETJ21001_1-1
		エコ・トラスト・ジャパン株式会社	
			単位:mm